

Delice 5L UL

OPERATOR'S MANUAL
CARNET D'INSTRUCTIONS
MANUAL DE INSTRUCCIONES



ugolini®

1 TECHNICAL CHARACTERISTICS

	Delice	
Transparent removable bowls	n	1
Capacity of each bowl, approx.	l	5
Dimensions:		
width	cm	24
depth	cm	32
height	cm	49
Net weight, approx.	kg	7
Gross weight, approx.	kg	8
Adjustable thermostats	n	1
Noise level lower than 70 dB (A)		



IMPORTANT

Electric specifications: read the information on the data plate of each single dispenser, situated on the underside. The serial number of the units is preceded by #

The manufacturer reserves the right to make changes without any prior notification.

2 INTRODUCTION

Read this instruction manual carefully to know the specifications of the dispenser. As all mechanical products, this unit requires cleaning and maintenance. Its working order can be compromised by possible errors made by the operator during disassembly and cleaning. For this reason it is important that the staff in charge of the dispenser is qualified to carry out the day to day operations, which are dismantling, cleaning, sterilisation and reassembly.

3 INSTALLATION

1 Remove the dispenser from the packaging. (This should be kept for any future requirement)

2 Check the dispenser has not been damaged during transport. The forwarding agent must be notified immediately of any claim.

3 Install the dispenser on a counter top that will support its weight, even with a full load.

4 Before connecting the dispenser electrically check that the voltage (in the network) is as shown on the data plate. Plug the unit into a grounded, protected single phase electrical supply according to the applicable electrical codes and the specifications of your machine. If you want to make a fixed connection to the network, connect the cord to a bipolar wall breaker with a contact gap of at least 3mm. not use extension cords to connect the unit electrically.



ATTENTION

Ensure that the unit is grounded correctly; if not it may cause electric shock to persons or damage the dispenser.

5 The dispenser does not leave the factory presanitized and sanitized. Prior to use it must be disassembled, cleaned and sanitized according to the instructions in chapter 7 CLEANING AND SANITIZING PROCEDURES.

4 TO OPERATE SAFELY

1 Read the instruction booklet before using the dispenser.

2 Use the dispenser only if it is grounded correctly.

3 Do not use extension cords to connect the dispenser electrically.

4 Do not operate the dispenser if it is not closed and blocked with screws.

5 Do not place fingers or objects in the cooling fissures and faucet outlet panels louvers.

6 Do not remove the container when the unit is in operation.

7 This unit is not meant to be used outside.

8 This unit is not to be installed in areas subject to water-spouts.

9 Do not use water-jets to clean the unit.

10 This unit can work in a room temperature range between +5° and +50°C.



ATTENTION

Do not remove the container until the hot plate is cold.



ATTENTION

Do not remove the container from the dispenser when it contains hot products.



IMPORTANT

Place the unit on an horizontal surface.



ATTENTION

In case of damages, the power cord must be replaced by qualified personnel only in order to prevent any shock hazard.

5 OPERATING PROCEDURES

1 Clean and sanitized the dispenser prior to use following the instructions in chapter 7 CLEANING AND SANITIZING PROCEDURES.

2 Fill the bowl with the product, prepared according to the instructions of the manufacturer.

3 Install the cover above the container making sure that it is placed correctly.

4 Set the control switch (see chapter 5.1. COMMAND DESCRIPTIONS)

5 The dispenser should always operate with the cover installed in order to prevent possible contamination of the product.

6 The dispenser must run uninterruptedly; heating will stop automatically when the product is ready for dispensing. The mixing device will continue to operate.

7 The dispenser is supplied with a container with a closed removable bottom to facilitate cleaning and sterilisation.

5. 1 DESCRIPTION OF CONTROLS

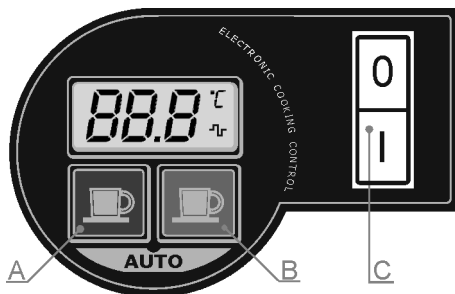
The dispenser is equipped with a general switch whose functions are:

Position 0 : power is turned off

Position I : mixer and heating device in working order

The dispenser is equipped with a thermostat, on the right side, to adjust the temperature of the product.

(ELECTRONIC VERSION)



The dispenser is equipped with a general switch whose functions are:


Position 0 : power is turned off.

Position I : mixing and hating on.

The dispenser is also equipped with an electronic device, located on the right side, to control the temperature of the product. This device has one display, to show the set temperature and two keys whose functions are the following:

Key A : to decrease the desired temperature one degree by one; by keeping it pressed for more than two seconds it is possible to quickly decrease the temperature.

Key B : to increase the desired temperature one degree by one; by keeping it pressed for more than two seconds it is possible to quickly increase the temperature.

On the display, the symbols °C or °F indicates the current temperature unit and the symbol  indicates the turning on of the heating element.

When the dispenser is turned on, both the mixing and the heating are turned on and on the display the set temperature is shown. The set temperature value blinks until when the product has reached the desired temperature.

When the dispenser is turned OFF all the current settings are saved into memory to be effective at the following power on.

6 OPERATION HELPFUL HINTS

hot chocolate: preparation following the traditional artisan method, mix the cocoa with milk or water well in a pan before pouring it into the bowl. Follow the instructions of the manufacturer if using packaged instantaneous products. It is possible to mix these directly in the container.

Activate the dispenser turning the switch to position 1. Turn the thermostat knob to 90°C to obtain the cooking temperature of the product. When the hot chocolate is ready lower the temperature to the value required for dispensing turning the thermostat knob.



IMPORTANT

Before switching off the dispenser completely (switch at position 0), bring the thermostat to the lowest temperature and wait for the product to cool down. This stops the product (if not agitated) from sticking to the hot plate.

AUTOMATING COOKING CYCLE electronic version

By pressing together key A and B the dispenser performs an Automatic Cooking Cycle. This means that the product is heated up to 95 °C and maintained at this temperature for 15 minutes. After the expiration of the Automatic Cooking Cycle the product is maintained at the desired temperature set before the cycle.

The temperature and the length of the Automatic Cooking Cycle are factory preset. To reset them turn the dispenser off and then turn it on keeping key A pressed. On the display the Cooking Temperature is shown and it is possible to decrease or increase it using keys A or B and to confirm it pressing both keys together. Then the length of the Cooking Cycle is shown and it is possible to decrease or increase it using keys A or B and to confirm it pressing both keys together.

7 CLEANING AND SANITIZING PROCEDURES

Cleaning and sanitizing are essential to maintain perfect taste and maximum efficiency from your dispenser. The procedures described below are general and can vary due to the sanitary regulations of the local health authorized.

The product must be taken out of the dispenser before it is disassembled for cleaning.

7. 1 DISASSEMBLY



ATTENTION

Before proceeding to disassemble any component always disconnect the unit from the electricity removing the plug or switching off the 2 pole wall breaker.

- 1 Empty the bowl and remove the lid
- 2 Remove the mixer from the central shaft
- 3 Dismantle the faucet following the sequence shown (see fig. 1).

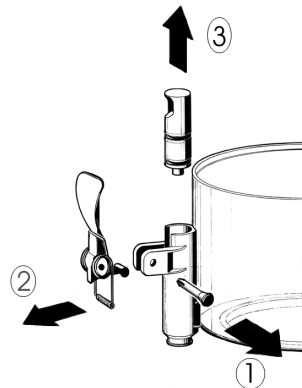


figure 1

- 4 Remove the container, lifting it upwards.
- 5 Remove the drip-tray and empty it. lavaggio.

7. 2 CLEANING



ATTENTION

Before cleaning disconnect the dispenser from the electricity taking out the plug or turning off the outside switch on the wall.



IMPORTANT

Do not attempt to wash any machine components in a dish washer.

1 Prepare approx. four litres (2 gallons) of hot water (45-60° C) and specific detergent in a bowl according to the instructions of the manufacturer; a solution, which is too concentrated, may cause damage to the parts to be washed, one that is too diluted will not clean adequately. Do not use abrasive detergents.



IMPORTANT

Do not wash any component of the machine in the dishwasher.



IMPORTANT

Use detergents compatible with the plastic parts to avoid damaging the dispenser.

2 Use a suitable brush and carefully clean all the parts in contact with the drink.



ATTENTION

Do not use excessive amounts of water near the electric components of the dispenser when washing it as this can cause electric shock or damage the dispenser.

3 Rinse all the washed parts in running water.

7. 3 SANITIZING

The dispenser must be sanitized prior to starting the machine. Do not allow the unit to sit for extended periods of the time after sanitization.

1 Before starting the procedure described below wash hands with an anti-bacterial soap.

2 Prepare at least four litres of hot water (45-60°C) and sterilising product legally approved in your Country, following the instructions of the manufacturer. If there is no specific sterilising product prepare a solution of water and bleach in the following ratio: 1 tbsp: 2 litres of water.

3 Immerse all the parts to be sterilised in the solution for time indicated by the manufacturer.

4 Allow the sterilised parts to air dry on a clean surface.

5 Use non-abrasive cloths to dry the external parts.

7. 4 ASSEMBLY

1 Put the drip-tray and grill in place.

2 Lubricate the faucet piston (in the area A shown in fig. 2) using food grade approved lubricant.

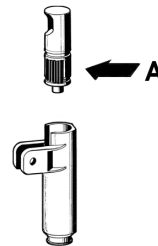


figure 2

3 Reassemble the faucet assembly on the container in the opposite way to which it was dismantled (see fig. 1).

4 Install the container putting the central shaft in place.

5 Insert the mixer in the central shaft.

6 Position the cover on the container.

8 MAINTENANCE

1 Daily: check the dispenser for any loss of product from the gaskets. If there is, first check the dispenser is assembled correctly making sure that the gaskets need no lubricating and they are not faulty or worn. In this case they must be replaced with original parts.

2 To avoid damage to the dispenser the plastic parts must be lubricated only with the grease supplied by the manufacturer or other grease compatible with polycarbonate.

TROUBLESHOOTING

PROBLEM	CAUSE	SOLUTION
Mixer doesn't turn	Drive shaft coupling not correct	Check that it's in the correct operating position
	Drive shaft coupling broken	Replace mixer and/or drive shaft
	Gear motor not working	See "Gear motor doesn't turn"
	Electrical wires disconnected or interrupted	Connect or replace electrical wires
	Product too dense	Dilute the product
Gear motor doesn't turn	Motor overheated: "Thermal Protection" tripped	Check the voltage of the outlet. Check the ventilation (fins on the side panels obstructed or lower part of the distributor obstructed). Check the viscosity of the product
	Stator winding burned out or interrupted	Replace the motor
	Rotor shifted	Check the alignment of the rotor bearings
	Gears in the reducer box damaged or worn	Replace the motor
Beverage leaks from the container	Container gasket seal broken or worn	Replace gasket seal
	Tap piston o-ring broken or worn	Replace the piston o-ring
	Tap piston not in closed position	Check the tap lever or spring and replace the worn part

PROBLEM	CAUSE	SOLUTION
Heating element not hot	Heating element burned out	Replace the heating element
	Thermal fuse burned out	Adjust it to a suitable temperature
Thermal fuse burned out	Thermal fuse defective	Replace with a good one
I'm not getting a sufficiently dense product	The temperature of the service thermostat (located on the side of the distributor) is set too low	Adjust it to a suitable temperature
	Product excessively diluted	Increase the concentration of the product
I'm not getting a sufficiently hot product	The temperature of the service thermostat (located on the side of the distributor) is set too low	Adjust it to a suitable temperature
	The bottom of the tub is not touching the heating element	Position the tub on the heating element correctly

1 CARACTERISTIQUES TECHNIQUES

	Delice	
Réservoirs transparents démontables	n	1
Capacité chaque réservoir, environ	l	5
Dimensions:		
largeur	cm	24
profondeur	cm	32
hauteur	cm	49
Poids net, environ	kg	6
Poids brut, environ	kg	7
Thermostats réglables	n	1
Niveau de bruit inférieur à 70 dB (A)		



IMPORTANT

Caractéristiques électriques : lire les données qui figurent sur la plaquette de chaque distributeur. Cette plaquette se trouve sous le distributeur. Les numéros d'immatriculation des appareils sont précédés du symbole #. Les données figurant sur la plaquette sont toujours celles auxquelles vous devez faire référence.

Nous nous réservons le droit d'apporter des modifications sans avertissement préalable.

2 INTRODUCTION

Nous vous recommandons de lire attentivement ce carnet d'instructions, de façon à connaître toutes les caractéristiques du distributeur.

Comme tous les produits mécaniques, ce distributeur nécessite hygiène et soin. Son bon fonctionnement peut être compromis par d'éventuelles erreurs de l'opérateur au cours des phases de montage et de nettoyage. C'est la raison pour laquelle il est important que les procédures quotidiennes de démontage et remontage soient connues par tout le personnel responsable du distributeur sans courir le risque de commettre des erreurs.

3 INSTALLATION

1 Retirez le distributeur de l'emballage. Nous vous conseillons de conserver l'emballage, vous pourriez en avoir besoin plus tard.

2 Assurez-vous que le distributeur n'a pas subi de dommages au cours du transport. Si c'est le cas, présentez immédiatement une réclamation auprès du transporteur.

3 Posez le distributeur sur un comptoir qui supporte son poids lorsqu'il est plein.

4 Avant d'effectuer les branchements électriques, vérifiez que la tension du réseau est la même que celle indiquée sur la plaquette. Branchez le distributeur à un réseau monophasé à l'aide d'une prise comprenant la mise à la terre, conformément aux normes en vigueur. Si vous voulez réaliser un branchement fixe au réseau, branchez le câble à un dispositif bipolaire de coupure fixé au mur dont les ouvertures de contact sont d'au moins 3 mm. N'utilisez pas de rallonge pour brancher l'appareil au réseau électrique.



ATTENTION

Vérifiez que l'appareil est correctement relié à la terre. S'il ne l'est pas, les personnes pourraient subir des chocs électriques et le distributeur pourrait être endommagé.

5 Le distributeur n'est ni lavé ni désinfecté avant de sortir de la fabrique. Avant de l'utiliser, il vous faut le démonter, le laver et le désinfecter suivant les indications du chapitre 7 NETTOYAGE.

4 POUR UN FONCTIONNEMENT SANS DANGER

1 N'utilisez pas le distributeur avant d'avoir lu ce carnet d'instructions.

2 N'utilisez pas le distributeur s'il n'est pas correctement relié à la terre.

3 N'utilisez pas de rallonge pour le branche-

ment électrique du distributeur.

4 Ne mettez pas le distributeur en fonction si les panneaux ne sont pas en place et fixés par des vis.

5 N'introduisez pas les doigts ou des objets dans les fentes des panneaux ou dans l'ouverture du robinet.

6 Ne retirez pas le conteneur lorsque la machine est en route.

7 L'appareil n'est pas indiqué pour l'installation à l'extérieur.

8 N'installez pas l'appareil en zones sujets à jets d'eau.

9 Ne pas employer des jets d'eau pour le nettoyage de l'appareil.

10 La température ambiante adaptée pour le bon fonctionnement de l'appareil est entre +5° et +50°C.



ATTENTION

Ne retirez pas le conteneur tant que la plaque chauffante est chaude.



ATTENTION

Ne retirez pas le conteneur du distributeur lorsque celui-ci contient du produit chaud.



IMPORTANT

L'appareil doit être installé sur une surface horizontale.



ATTENTION

Si le câble est endommagé, il doit être remplacé par le fabricant ou par son service technique ou de toute façon par du personnel qualifié pour éviter tout risque.

5 MODE D'EMPLOI

1 Avant d'utiliser le distributeur, lavez-le et

désinfectez-le suivant les indications du chapitre 7 NETTOYAGE.

2 Remplissez le conteneur du produit voulu préparé selon les indications du producteur.

3 Montez le couvercle sur le conteneur en veillant à le positionner correctement.

4 Agissez sur les commandes (voir chapitre 5.1 DESCRIPTION DES COMMANDES).

5 Le distributeur doit toujours fonctionner à couvercle fermé, afin d'éviter une éventuelle contamination du produit.

6 Le distributeur doit fonctionner sans interruption. Le chauffage s'arrêtera automatiquement lorsque le produit sera prêt à la distribution. Le dispositif d'agitation continuera à fonctionner.

7 Le distributeur est équipé d'un conteneur à fond clos amovible afin de faciliter les opérations de nettoyage et désinfection.

5. 1 DESCRIPTION DES COMMANDES

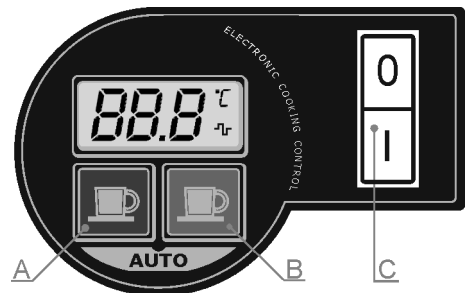
Le distributeur est doté d'un interrupteur général dont les fonctions sont :

Position 0 : le distributeur est éteint.

Position I : l'agitateur et le ventilateur sont en fonction.

Le distributeur est équipé d'un thermostat, placé sur le côté droit, pour le réglage de la température du produit.

(VERSION ELECTRONIQUE)



L'interrupteur C de l'appareil a les fonctions les


suivantes:

- Position 0 : l'appareil est éteint.
- Position I : mélangeur et chauffage sont en fonction

L'appareil a un système électronique qui permet de régler la température de la boisson dans la cuve.

Le système a deux boutons dont les fonctions sont les suivantes :

- Bouton A : chaque poussée permet de baisser la température d'1 degré. En restant appuyé plus de 2 secondes, le degré de température pourra être baissé plus rapidement.
- Bouton B : chaque poussée permet d'augmenter la température d'1 degré. En restant appuyé plus de 2 secondes, le degré de température pourra être augmenté plus rapidement.

Le système est doté d'un écran montrant la température désirée pour le produit, l'indication de l'échelle utilisée pour la visualisation de la température, graduée en °C ou °F et le symbole  qui indique l'allumage de l'élément réchauffant.

A la mise en marche de l'appareil, le mélangeur et le chauffage sont mis en route et l'écran montre la température fixée. L'indication de température clignote jusqu'à ce que celle-ci soit atteinte. Lorsque l'on éteint l'appareil, la température est mémorisée pour l'utilisation future.

6 SUGGESTIONS

Préparation du chocolat chaud : conformez-vous à la production artisanale. Diluez bien le cacao dans une casserole avant de le verser dans le conteneur du distributeur. Si vous utilisez des produits instantanés emballés, suivez les indications du fabricant. Avec ce genre de produits le mélange peut être effectué directement dans le conteneur.

Actionnez ensuite le distributeur en plaçant l'interrupteur en position I. Tournez le bouton du thermostat jusqu'à la position 90°C de façon à

obtenir la température de cuisson du produit. Lorsque le chocolat est prêt, baissez la température à la valeur désirée pour la distribution en tournant le bouton du thermostat.



IMPORTANT

Avant d'éteindre complètement le distributeur (interrupteur en position 0), placez le thermostat sur la température minimum et attendez que le produit refroidisse. Cela évite que le produit, s'il n'est pas agité, ne se colle à la plaque chauffante.

CUISSON AUTOMATIQUE version électronique

L'appareil peut effectuer un cycle de cuisson automatique.

Pour mettre en marche le cycle de cuisson automatique, appuyer simultanément sur les boutons A et B : le produit est alors chauffé jusqu'à 95°C et cette température est maintenue pendant 15 minutes. Une fois le cycle de cuisson automatique terminé, le produit est maintenu à la température mémorisée.

Les paramètres de température et de durée du cycle de cuisson automatique (réglé par défaut à 95°C et 15 min.) peuvent être changés.

Pour cela, éteindre l'appareil à l'aide de l'interrupteur C et rallumer le en appuyant en même temps sur le bouton A. Sur l'écran apparaît le temps de cuisson, exprimé en minutes ; il s'augmente ou se baisse à l'aide des boutons A et B et s'enregistre en appuyant sur ces 2 boutons simultanément. Puis le temps de cuisson du cycle de cuisson automatique apparaît ; comme pour la température, il se règle à l'aide des boutons A et B et s'enregistre en appuyant sur ces 2 boutons simultanément.

7 NETTOYAGE

Laver et nettoyer le distributeur sont des opérations fondamentales pour une parfaite conservation du goût de la boisson et la meilleure efficacité de votre distributeur. Les procédures décrites ci-après doivent être considérées comme des opérations de caractère général et peuvent varier selon les normes sanitaires en

vigueur.

Videz le produit avant de démonter le distributeur pour le nettoyer.

8 DEMONTAGE



ATTENTION

Avant de procéder à toute intervention de démontage, débranchez toujours le distributeur en sortant la fiche de la prise électrique ou en arrêtant le dispositif bipolaire de coupure fixé au mur.

- 1 Videz le conteneur et retirez le couvercle.
- 2 Faites glisser le mélangeur de l'arbre central.
- 3 Démontez le robinet selon la séquence indiquée (voir figure 1).

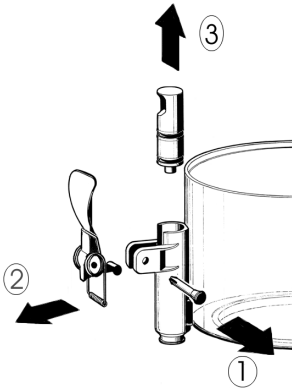


figure 1

- 4 Retirez le conteneur en le soulevant vers le haut.
- 5 Faites glisser vers l'extérieur le tiroir qui recueille les gouttes et videz-le.

8. 1 LAVAGE



ATTENTION

Avant de procéder à toute intervention de nettoyage, débranchez toujours le distributeur en sortant la fiche de la prise électrique ou en arrêtant le dispositif de coupure fixé au mur.



IMPORTANT

Ne lavez aucun des éléments de l'appareil au lave-vaisselle.

- 1 Dans une bassine, préparez environ quatre litres d'eau chaude (45-60°C) et du produit lavant spécial en vous conformant aux prescriptions du fabricant. Une solution trop concentrée peut endommager les pièces à laver et une solution trop diluée peut ne pas nettoyer correctement. N'utilisez pas de produits abrasifs.



IMPORTANT

Pour ne pas endommager le distributeur, utilisez uniquement des produits lavant adaptés aux pièces en plastique.

- 2 Utilisez une brosse adaptée et lavez soigneusement à l'aide de la solution nettoyante toutes les pièces qui sont en contact avec la boisson.



ATTENTION

Durant le lavage du distributeur, veillez à ne pas utiliser trop d'eau à proximité des composants électriques : vous pourriez provoquer des chocs électriques ou endommager le distributeur.

- 3 Rincez toutes les pièces lavées à l'eau courante.

8. 2 DESINFECTION

La désinfection doit être effectuée avant de mettre en marche le distributeur. Évitez que celui-ci reste trop longtemps inactif après avoir été

désinfecté.

1 Avant de commencer les procédures décrites ci-après, lavez-vous les mains avec du savon antibactérien.

2 Dans une bassine, préparez environ quatre litres d'eau chaude (45-60°C) et de produit désinfectant approuvé par les autorités de votre pays en respectant les doses indiquées par le fabricant. En l'absence de produit désinfectant spécifique, préparez une solution d'eau et d'hypochlorite de sodium (eau de javel) dans les proportions suivantes : 1 cuiller pour deux litres d'eau.

3 Immergez toutes les pièces à désinfecter dans la solution pendant la durée indiquée par le fabricant.

4 Laissez sécher les pièces désinfectées à l'air, sur une surface propre.

5 Séchez les parties extérieures du distributeur sans utiliser de linges abrasifs.

8. 3 REMONTAGE

1 Mettez le tiroir qui recueille les gouttes et la grille en place.

2 Lubrifiez le piston robinet (dans la zone A indiquée sur la figure 2) uniquement avec la graisse à usage alimentaire.

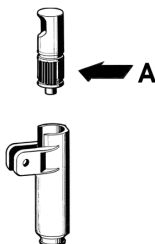


figure 2

3 Ré assemblez le robinet sur le conteneur, dans le sens inverse des indications de démontage (voir figure 1).

4 Montez le conteneur en enfilant l'arbre central à sa place.

5 Insérez le mélangeur dans l'arbre central.

6 Mettez en place le couvercle sur le conteneur.

9 ENTRETIEN

1 Quotidien : vérifiez le distributeur et vérifiez qu'il n'y a pas de fuite de produit par les joints. Si vous remarquez des fuites, contrôlez avant tout le montage du distributeur. Assurez-vous ensuite que les joints n'ont pas besoin d'être lubrifiés et

enfin qu'aucune pièce n'est défectueuse ou abîmée. Dans ce cas, remplacez-la avec une pièce de rechange originale du fabricant.

2 Pour éviter d'endommager le distributeur, lubrifiez les pièces en plastique uniquement avec de la graisse fournie par le fabricant ou une autre graisse compatible avec le polycarbonate.

INCONVENIENTS EVENTUELS ET SOLUTIONS

PROBLEME	CAUSE	SOLUTION
Le mélangeur ne tourne pas	Le branchement sur l'arbre de transmission n'est pas effectué correctement	Vérifier la bonne position de fonctionnement
	Le branchement sur l'arbre de transmission est cassé	Remplacer le mélangeur et/ou l'arbre de transmission
	Le motoréducteur ne fonctionne pas	Voir "le motoréducteur ne tourne pas"
	Les conducteurs électriques sont débranchés ou interrompus	Relier ou remplacer les conducteurs électriques
	La densité du produit est excessive	Diluer davantage le produit
Le motoréducteur ne tourne pas	Le moteur est surchauffé : intervention du "protecteur thermique"	Contrôler le voltage de la prise de courant. Contrôler la ventilation (ailettes des panneaux latéraux obstruées ou partie inférieure du distributeur obstruée). Contrôler la viscosité du produit
	La bobine de l'inducteur est brûlée ou interrompue	Remplacer le moteur
	Le rotor est désaxé	Contrôler l'alignement des coussinets du rotor
	Les engrenages de la boîte du réducteur sont endommagés ou usés	Remplacer le moteur
La boisson fuit du conteneur	Le joint du conteneur est détérioré ou usé	Remplacer le joint
	L'O-Ring du piston robinet est détérioré ou usé	Remplacer l'O-Ring du piston
	Le piston robinet n'est pas fermé	Contrôler le levier ou le ressort du robinet et remplacer la partie usée

PROBLEME	CAUSE	SOLUTION
La résistance ne chauffe pas	La résistance est brûlée	Remplacer la résistance
	Le thermolimitateur de sécurité est brûlé	Voir "le thermolimitateur de sécurité est brûlé"
Le thermolimitateur de sécurité est brûlé	Le thermolimitateur est défectueux	Le remplacer par un neuf
Je n'arrive pas à obtenir un produit suffisamment dense	Le thermostat de service (placé sur le côté du distributeur) est réglé sur une température trop basse	Le régler à la bonne température
	Le produit est trop dilué	Augmenter la concentration du produit
Je n'arrive pas à obtenir un produit suffisamment chaud	Le thermostat de service (placé sur le côté du distributeur) est réglé sur une température trop basse	Le régler à la bonne température
	Il n'y a pas ce contact entre le fond du réservoir et la résistance	Placer correctement le réservoir sur la résistance

1 CARACTERÍSTICAS TÉCNICAS

	Delice
Contenedores transparentes desmontables	n 1
Capacidad de cada contenedor, aproximada	l 5
Dimensiones:	
ancho	cm 24
largo	cm 32
alto	cm 49
Peso neto, aproximado	kg 6
Peso bruto, aproximado	kg 7
Termostatos regulables	n 1
Nivel de ruido inferior a 70dB (A)	



IMPORTANTE

Características eléctricas: leer los datos indicados en la placa de cada distribuidor; ésta se encuentra bajo el mismo distribuidor. Los números de matrícula de los aparatos están precedidos por el símbolo #. Los datos indicados en la placa son los únicos datos de referencia.

Se reserva el derecho de aportar modificaciones sin previo aviso.

2 INTRODUCCIÓN

Es aconsejable leer atentamente este manual de instrucciones a fin de conocer todas las características del distribuidor.

Al igual que todos los productos mecánicos, este distribuidor necesita ciertos cuidados y limpieza. Su buen funcionamiento podría depender además de posibles errores cometidos por el operario en las fases de desmontaje y de limpieza. Por este motivo es importante que las operaciones de desmontaje, lavado, saneamiento y montaje, siendo éstas diarias, se

conozcan bien sin posibilidad de error por parte de todo el personal responsable del distribuidor.

3 INSTALACIÓN

1 Extraer el distribuidor del embalaje; se aconseja su conservación en caso de futura necesidad.

2 Comprobar que el distribuidor no haya sufrido daños en el transporte. En caso contrario, proceder inmediatamente a hacer las reclamaciones pertinentes al transportista.

3 Apoyar el distribuidor sobre una mesa para descansar el peso, incluso a carga completa.

4 Antes de proceder a la instalación eléctrica del distribuidor, comprobar que la tensión de la red sea la indicada en la placa. Conectar el distribuidor en una red monofase, ayudándose de una toma a tierra en conformidad con las normas vigentes. Si se quisiera realizar una conexión fija a la red, conectar el cable a un interruptor de pared bipolar con una apertura para los contactos de al menos 3 mm. No utilizar alargos para realizar la conexión eléctrica del aparato.



ATENCIÓN

Comprobar que el aparato esté conectado a tierra correctamente; en caso contrario se corre el peligro de electrocución de las personas o de causar daños en el distribuidor.

5 El distribuidor no viene lavado y saneado de fábrica. Antes de usarlo, es necesario desmontarlo, lavarlo y sanearlo siguiendo las instrucciones del capítulo 7 LIMPIEZA.

4 PARA UN FUNCIONAMIENTO SEGURO

1 No usar el distribuidor antes de haber leído el presente manual de instrucciones.

- 2** No usar el distribuidor si la conexión a tierra no es correcta.
- 3** No usar alargos para la conexión eléctrica del distribuidor.
- 4** No poner en funcionamiento el distribuidor si no está cerrado y debidamente fijado con tornillos.
- 5** No introducir los dedos ni objetos en las fisuras de refrigeración y en la apertura del grifo.
- 6** No extraer el contenedor cuando la máquina está en funcionamiento.
- 7** Aparato no apto para uso exterior.
- 8** Aparato no apto en instalaciones donde haya cercano fuentes de agua .
- 9** Para la limpieza no utilizar chorros de agua.
- 10** Para el correcto funcionamiento, coma la temperatura ambiente debe estar comprendida ientre 5°C y 50°C.



ATTENCION

No extraer el contenedor hasta que la placa calefactora esté fría.



IMPORTANTE

El aparato debe ser instalado sobre un plano horizontal.



ATTENCION

No extraer el contenedor del distribuidor si éste contiene producto caliente.



ATTENCION

Si el cable de alimentación está dañado, debe ser substituido por el fabricante o desde su servicio de asistencia técnica o, en cualquier caso, por una persona cualificada con el fin de evitar cualquier tipo de riesgo.

5 INSTRUCCIONES DE EMPLEO

- 1** Lavar y sanear el distribuidor antes de utilizarlo siguiendo las instrucciones del capítulo 7 LIMPIEZA.
- 2** Llenar el contenedor con el producto deseado, preparado según las instrucciones del fabricante.
- 3** Montar la tapa encima del contenedor comprobando que quede colocada correctamente.
- 4** Utilizar los mandos (véase el capítulo 5.1 DESCRIPCIÓN DE LOS MANDOS).
- 5** El distribuidor debe funcionar siempre con la tapa montada para evitar que el producto se contamine.
- 6** El distribuidor debe funcionar ininterrumpidamente: el calentamiento se parará automáticamente cuando el producto esté listo para la distribución. El dispositivo de agitación seguirá funcionando.
- 7** El distribuidor dispone de contenedor con fondo cerrado extraíble para facilitar las operaciones de limpieza y saneamiento.

5. 1 DESCRIPCIÓN DE LOS MANDOS

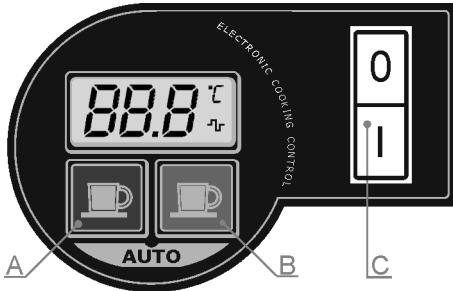
El distribuidor dispone de un interruptor general cuyas funciones son:

Posición 0 : el distribuidor está apagado

Posición I : funcionan tanto el dispositivo de agitación como el dispositivo de calentamiento.

El distribuidor también dispone de un termostato situado en el lado derecho para regular la temperatura del producto.

(VERSIÓN ELECTRÓNICA)




El distribuidor está provisto de un interruptor general C cuyas funciones son :

- Posición 0 : el distribuidor está apagado.
- Posición I : funcionan sea el dispositivo de mezcla, como el de calentamiento.

El distribuidor está además dotado de un sistema de regulación de la temperatura del producto.

Tal sistema está dotado de dos teclas cuyas funciones son las siguientes :

- Tecla A : permite disminuir la temperatura grado a grado; teniendolo pulsado durante más de dos segundos será posible disminuir rápidamente la temperatura.
- Tecla B : permite aumentar la temperatura grado a grado; teniendolo pulsado durante más de dos segundos será posible aumentar rápidamente la temperatura.

El sistema está dotado de un display en el cual vienen visualizadas la temperatura deseada para el producto, grados centígrados (°C) o Fahrenheit (°F) y el símbolo  que indica el ascenso del "elemento de calentamiento"

Con el encendido se inicia sea el calentamiento que el dispositivo de mezcla y en el display viene mostrada la temperatura seleccionada (deseada para el producto).

Dicha visualización parpadeará hasta que el producto no haya alcanzado dicha temperatura.

Con el apagado, la selección de la temperatura deseada viene memorizada y se mantiene hasta el encendido sucesivo.

6 SUGERENCIAS

Preparación del chocolate: siguiendo el método artesanal, disolver bien el cacao en una cazuela antes de verterlo en el contenedor del distribuidor. En caso de utilizar productos instantáneos envasados, seguir las instrucciones del fabricante. Con este tipo de productos, la mezcla puede efectuarse directamente en el contenedor.

A continuación, accionar el distribuidor colocando el interruptor en posición I. Girar el mando del termostato hasta la posición de 90°C para obtener la temperatura de cocción del producto. Cuando el chocolate esté listo, bajar la temperatura al valor deseado para la distribución mediante el mando del termostato.



IMPORTANTE

Antes de apagar por completo el distribuidor (posición 0), poner el termostato a la posición de temperatura mínima y esperar a que el producto se enfríe. Así se evitará que el producto (si no se agita) se pegue a la placa calefactora.

CICLO DE COCCION AUTOMATICA versión electrónica

El distribuidor dispone de un ciclo de cocción automática. Dicho ciclo conlleva al calentamiento del producto a una temperatura de 95° C. y lo mantiene a esta temperatura durante 15 minutos. Al final del ciclo de cocción el producto alcanzará la temperatura seleccionada anteriormente, antes del inicio del ciclo de cocción.

Es posible iniciar el ciclo de cocción automática del producto pulsando a la vez las teclas A y B.

La temperatura y duración del ciclo de cocción automática vienen preseleccionadas de fábrica a 95° y 15 minutos respectivamente. Pueden ser

sempre modificadas. Para ello es suficiente apagar el distribuidor actuando en el interruptor general C y reencendiendolo teniendo pulsada la tecla A. En el display viene mostrado el tiempo de cocción, en minutos, el cual podrá ser disminuido o aumentado utilizando las teclas A y B, además se confirmará presionando a la vez las dos teclas. Será así visualizada la temperatura de cocción, la cual a su vez podrá ser disminuida o aumentada utilizando las teclas A y B, y confirmada pulsando a la vez las dos teclas.

7 LIMPIEZA

Limpieza y lavado son fundamentales para garantizar la perfecta conservación del gusto de la bebida y la máxima eficacia del distribuidor. Los procedimientos descritos a continuación deben considerarse de carácter general y pueden variar por efecto de la reglamentación sanitaria vigente.

Antes de desmontar el distribuidor para su lavado, es necesario vaciar el producto.

7. 1 DESMONTAJE



ATTENCION

Antes de desmontar cualquier componente desconectar siempre el aparato de la corriente extrayendo la clavija de la toma de corriente o apagando el interruptor exterior de pared.

- 1 Vaciar el contenedor y quitar la tapa.
- 2 Extraer el mezclador del eje central.

3 Desmontar el grifo siguiendo la secuencia indicada (véase figura 1).

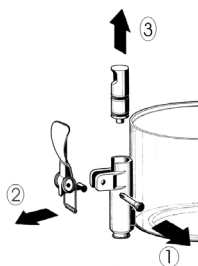


figura 1

- 4 Levantar el contenedor para extraerlo.
- 5 Extraer el cajón recogegotas y vaciarlo.

7. 2 LAVADO



ATTENCION

Antes de proceder a las operaciones de limpieza, desconectar siempre el aparato de la corriente extrayendo la clavija de la toma de corriente o apagando el interruptor exterior de pared.



IMPORTANTE

No lavar ningún componente de la máquina en el lavavajillas.

1 Llenar un barreño con aproximadamente cuatro litros de agua caliente (45-60°C) y detergente específico respetando rigurosamente las instrucciones del fabricante; una solución demasiado concentrada puede causar daños en las partes a lavar, mientras que una solución demasiado diluida puede no limpiar lo suficiente.

No usar detergentes abrasivos.



IMPORTANTE

A fin de prevenir daños en el distribuidor, utilizar solamente detergentes compatibles con las piezas de plástico.

2 Usar un cepillo adecuado y lavar con cuidado con la solución detergente todas las piezas en contacto con la bebida.



ATTENCION

Durante el lavado del distribuidor, no utilizar excesiva cantidad de agua cerca de los componentes eléctricos; en caso contrario se podría correr el riesgo de electrocución o de daños en el distribuidor.

3 Enjuagar con agua corriente todas las piezas lavadas.

7. 3 HIGIENIZACION

El saneamiento debe efectuarse usto antes de poner en funcionamiento el distribuidor; evitar que éste permanezca inactivo durante mucho tiempo después del saneamiento.

1 Antes de iniciar los procedimientos descritos a continuación, lavarse las manos con un jabón antibacterias

2 Llenar un barreño con aproximadamente cuatro litros de solución de agua caliente (45-60°C) y producto saneador aprobado por las autoridades del país de utilización en conformidad con las especificaciones del fabricante. Si no se dispone de un producto saneador específico, preparar una solución de agua e hipoclorito de sodio (lejía) a razón de 1 cuchara por cada 2 litros de agua.

3 Sumergir en la solución todas las piezas que deban sanearse durante el tiempo indicado por el fabricante del producto.

4 Dejar secar al aire, sobre una superficie limpia, las piezas saneadas.

5 Secar las piezas externas del distribuidor sin utilizar trapos abrasivos.

7. 4 REMONTAJE

1 Montar el cajón recoge gotas y la rejilla en sus alojamientos correspondientes.

2 Lubricar el pistón del grifo (en la zona A indicada en la Figura 2) utilizando exclusivamente la grasa adecuada para uso alimentario.

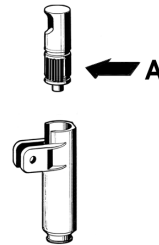


figura 2

3 Volver a montar el grifo en el contenedor siguiendo el orden inverso de las operaciones de desmontaje (véase Figura 1).

4 Montar el contenedor colocando el eje central en su alojamiento.

5 Montar el mezclador en el eje central.

6 Colocar la tapa en el contenedor.

8 MANUTENCION

1 Todos los días: comprobar el estado del distribuidor y verificar que no haya pérdidas de producto en las juntas. Si se detectan pérdidas, controlar en primer lugar que el distribuidor esté correctamente montado; a continuación, comprobar que las juntas no precisen lubricación, así como que no estén defectuosas o desgastadas. En este caso, sustituirlas por recambios originales del fabricante.

2 A fin de prevenir daños en el distribuidor, las piezas de plástico deben lubricarse únicamente con la grasa proporcionada por el fabricante o con otra grasa compatible con policarbonato.

POSIBLES PROBLEMAS Y CÓMO SOLUCIONARLOS

PROBLEMA	CAUSA	SOLUCIÓN
La mezcladora no gira	La introducción en el eje de remolque no se ha efectuado correctamente	Comprobar que la posición de funcionamiento sea correcta
	Introducción en eje de remolque roto	Sustituir la mezcladora y/o el eje de remolque
	El motorreductor no funciona	Véase "El motorreductor no gira"
	Los conductores eléctricos están desconectados o interrumpidos	Conectar o sustituir los conductores eléctricos
	La densidad del producto es excesiva	Diluir más el producto
El motorreductor no gira	El motor está sobrecalentado: intervención del "Protector térmico"	Comprobar el voltaje de la toma de corriente. Comprobar la ventilación (aletas de los paneles laterales o parte inferior del distribuidor obstruidas). Comprobar la viscosidad del producto
	El arrollado del estator se ha quemado o se ha interrumpido	Sustituir el motor
	El rotor está desalineado	Comprobar la alineación de los cojinetes del rotor
	Los engranajes de la caja del reductor están dañados o desgastados	Sustituir el motor
Hay pérdidas de bebida en el contenedor	La junta del contenedor está rota o desgastada	Sustituir la junta
	El anillo O-Ring del pistón de la llave está roto o desgastado	Sustituir los O-Ring del pistón
	El pistón de la llave no está en posición de cierre	Comprobar la palanca o el resorte de la llave y sustituir la pieza desgastada

PROBLEMA	CAUSA	SOLUCIÓN
La resistencia no calienta	La resistencia está quemada	Sustituir la resistencia
	El limitador de temperatura de seguridad está quemado	Véase "limitador de temperatura de seguridad quemado"
El limitador de temperatura de seguridad está quemado	El limitador de temperatura está defectuoso	Sustituirlo por otro que se encuentre en perfecto estado
No consigo obtener un producto suficientemente denso	El termostato de servicio (situado al lado del distribuidor) está regulado a una temperatura demasiado baja	Regularlo a la temperatura adecuada
	El producto está demasiado diluido	Aumentar la concentración del producto
No consigo obtener un producto suficientemente caliente	El termostato de servicio (situado al lado del distribuidor) está regulado a una temperatura demasiado baja	Regularlo a la temperatura adecuada
	El fondo de la cuba y la resistencia no se tocan	Colocar la cuba encima de la resistencia de manera correcta

GB

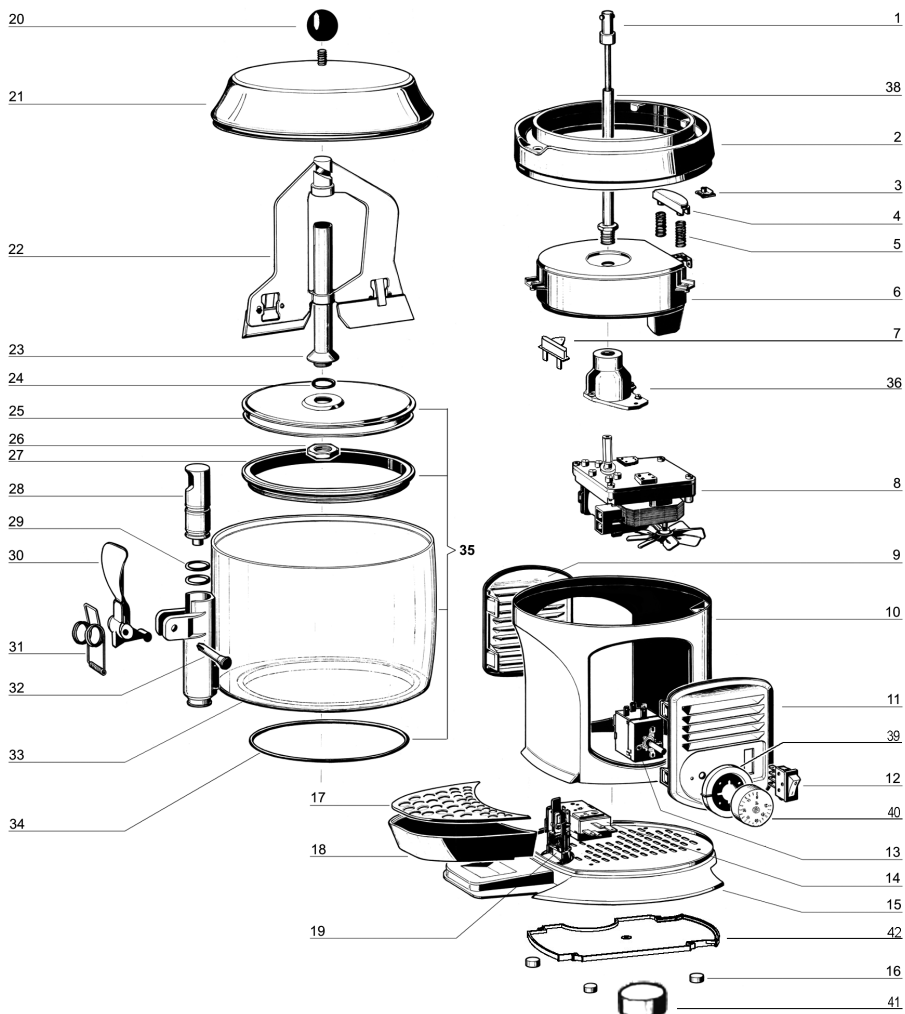
SPARE PARTS LIST

F

LISTE DES PIECES DE RECHANGE

E

DESCRIPCION PIEZAS DE REPUESTO



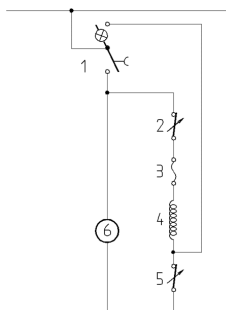
- 1 33800-09800 Driving shaft
- 2 22800-26408 Heating plate holder
- 2 22800-26427 Golden heating plate holde
- 3 10554-44000 M4 Clip
- 4 22800-26415 Thermostat bulb holder
- 5 22800-26420 Spring for bulb holder
- 6 33800-09701 Heating plate 115V/60Hz
- 7 22800-26426 Limit switch

- Arbre de trainement
- Support plaque chauffante
- Support doré plaque chauffante
- Clip M4
- Support boule du thermostat
- Ressort pour support boule
- Plaque chauffante
- Thermolimiteur

- Eje transmisión
- Soporte para plancha calentadora
- Soporte para plancha calentadora oro
- Clip M4
- Guia-sensor termóstato
- Muelle para guia-sensor termóstato
- Plancha calentadora
- Fusible de seguridad

8 22092-00014	Complete gear motor 115V 60 Hz	Motoréducteur complet	Motorreductor completo
9 22800-26445	Side panel	Panneau latéral	Panel lateral
9 22800-26433	Golden side panel	Panneau latéral doré	Panel lateral oro
9 22800-26438	Side panel -"silver"	Panneau latéral -"argent"	Panel lateral -"plata"
10 22800-26443	Machine body	Carrosserie	Cuerpo maquina
10 22800-26431	Golden machine body	Carrosserie doré	Cuerpo maquina oro
10 22800-26436	Machine body -"silver"	Carrosserie -"argent"	Cuerpo maquina -"plata"
11 22800-26444	Side panel for controls	Panneau latéral pour contrôlés	Panel lateral completo de mandos
11 22800-26432	Golden side panel for controls	Panneau latéral pour contrôlés doré	Panel lateral completo de mandos oro
11 22800-26437	Side panel for controls -"silver"	Panneau latéral pour contrôlés -"argent"	Panel lateral completo de mandos -"plata"
12 22800-24301	Switch	Interrupteur	Interruptor
13 22037-00000	0-90°C thermostat	Thermostat 0-90°C	Termóstato 0-90°C
14 22037-00001	0-120°C thermostat	Thermostat 0-120°C	Termóstato 0-120°C
15 22800-26445	Base	Base	Base
15 22800-26430	Golden base	Base doré	Base oro
15 22800-26435	Base -"silver"	Base -"argent"	Base -"plata"
16 22800-26417	Rubber leg	Petit pied	Piede de goma
17 22500-01900	Drip tray cover	Couvercle tiroir égouttoir	Rejilla cajón recoge-gotas
18 22800-26404	Drip tray	Tiroir égouttoir	Bandeja goteo
18 22800-26434	Golden drip tray	Tiroir égouttoir doré	Bandeja goteo oro
18 22800-26439	Drip tray -"silver"	Tiroir égouttoir -"argent"	Bandeja goteo -"plata"
19 22800-05500	Cable clamp	Borne	Pasacable
20 22500-02000	Cover knob	Pommeau du couvercle	Pomo para tapa
21 22800-26409	Bowl cover	Couvercle du réservoir	Tapa contenedor
21 22800-26429	Golden bowl cover	Couvercle du réservoir doré	Tapa contenedor oro
22 22800-26414	Mixer	Mélangeur	Mezclador
23 22800-26412	Bowl shaft	Arbre du réservoir	Arbol del contenedor
24 22800-26419	Bowl shaft O-ring	OR de l'arbre du réservoir	OR para árbol central
25 22800-26407	Bowl bottom plate	Fond du réservoir	Fondo del contenedor
26 10533-03005	Central shaft nut	Ecru arbre du réservoir	Dado para eje central
27 22800-26410	Bowl gasket	Joint du réservoir	Junta contenedor
28 22800-14801	Faucet piston	Piston du robinet	Pistón del grifo
29 22800-15100	Faucet piston O-ring	Joint OR du robinet	Junta OR del grifo
30 22700-01800	Red faucet handle	Levier de débit rouge	Palanca grifo rossa
30 22700-01801	Black faucet handle	Levier de débit noir	Palanca grifo
31 22800-26424	Faucet spring	Ressort du robinet	Muelle del grifo
32 22800-22100	Red faucet handle pin	Pivot rouge pour levier de débit	Pivote rojo de la palanca
32 22800-22160	Black faucet handle pin	Pivot noir pour levier de débit	Pivote negro de la palanca grifo
33 22800-26405	Bowl	Réservoir	Contenedor
34 22800-26418	Bowl O-ring	OR du réservoir	OR del contenedor
35 33800-09901	Bowl assembly	Réservoir complet avec fond	Contenedor completo
36 22001-00001	Gear motor flange	Bride pour motoréducteur	Brida para motorreductor
38 22800-26413	Central shaft	Arbre central	Eje central
39 22800-26466	Tap ring	Mancon	Pomo para termostato
40 22800-26456	Thermostat knob 32-194F	Pommeau du thermostat 32-194F	Pomo para termostato 32-194F
41 22800-26457	Thermostat knob 32-248 F	Pommeau du thermostat 32-248 F	Pomo para termostato 32-248 F
42 22800-26455	Base protection		

WIRING DIAGRAM / SCHEMA ELECTRIQUE / ESQUEMA ELECTRICO



1	Switch	Interrupteur	Interruptor
2	0-120°C Thermostat	Thermostat 0-120°C	Termóstato 0-120°C
3	Limit switch 152°C	Thermolimiteur 152°C	Fusible de seguridad
4	Resistance	Resistance	Resistencia
5	0-90°C Thermostat	Thermostat 0-90°C	Termóstato 0-90°C
6	Gear motor	Motoréducteur	Motorreductor

GB

WIRING DIAGRAM

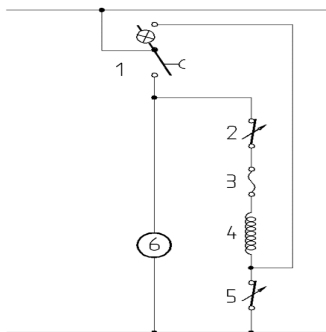
F

SCHEMA ELECTRIQUE

E

ESQUEMA ELECTRICO

NORMAL VERSION

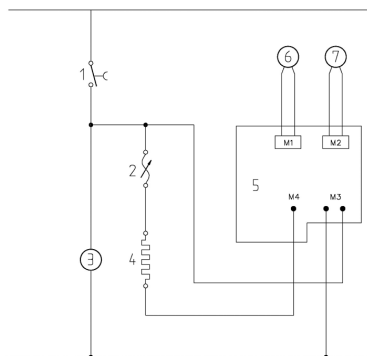


- 1 Switch
- 2 125°C Thermostat
- 3 Limit switch 152°C
- 4 Resistance
- 5 5-95°C Thermostat
- 6 Gear motor

- Interrupteur
- Thermostat 125°C
- Thermolimiteur 152°C
- Resistance
- Thermostat 5-95°C
- Motoreducteur

- Interruptor
- Termóstato 125°C
- Fusible de seguridad
- Resistencia
- Termóstato 5-95°C
- Motoreductor

ELECTRONIC VERSION



- 1 Switch
- 2 Thermic fuse
- 3 Gear motor
- 4 Resistance
- 5 Electronic device
- 6 Product temperature sensor
- 7 Resistance temperature sensor

- Interrupteur
- Motoreducteur
- Resistance
- Circuit imprimé de contrôle
- Sonde de température de produit
- Sonde de température de résistance

- Interruptor
- Motoreductor
- Resistencia
- Circuito electrónico
- Sensor de temperatura del producto
- Sensor de temperatura de la resistencia

NOTES - NOTES - NOTAS:

NOTES - NOTES - NOTAS:

NOTES - NOTES - NOTAS:

ugolini®

02449-00029
R3.6 15E13

Ugolini spa • Via dei Pioppi, 33 • 20090 Opera (MI) • Tel. 02.5300591 • www.ugolinispa.com